



Register your new Bosch now:
www.bosch-home.com/welcome









Абсорбатор








BOSCH

[bg] Ръководство за работа и
МОНТАЖ

Съдържание

УКАЗАНИЯ ЗА ПОЛЗВАНЕ.....	2
 Използване по предназначение.....	2
 Важни указания за безопасност.....	3
 Опазване на околната среда.....	5
 Режими на работа.....	5
 Обслужване на уреда.....	6
 Почистване и обслужване.....	7

 Повреда – какво да направим?.....	9
 Специализиран сервиз.....	9
РЪКОВОДСТВО ЗА МОНТАЖ.....	11
 Важни указания за безопасност.....	12
 Общи указания.....	14
 Инсталация.....	15

УКАЗАНИЯ ЗА ПОЛЗВАНЕ

По-нататъшна информация за продуктите, принадлежностите, резервните части и обслужването ще намерите на адрес: www.bosch-home.com и интернет магазина: www.bosch-eshop.com

Използване по предназначение

Внимателно прочетете това ръководство. Само тогава можете да използвате уреда си безопасно и правилно. Ръководството за употреба и монтаж да се съхранява за по-късна употреба или за следващия собственик.

Само при качествено вграждане съгласно инструкцията за монтаж се гарантира сигурността при работа. Инсталацията е отговорен за безупречното функциониране на мястото на поставяне.

Този уред е предназначен само за домакински нужди и битова среда. Уредът не е предназначен за работа на открито. Наблюдавайте уреда по време на работа. Производителят не отговаря за щети поради неправилна употреба или грешно обслужване.

Този уред е предназначен за използване на височина до максимум 2000 метра над морското равнище.

Уредът може да се използва от деца на и над 8 години и от лица с намалени физически, ментални и сензорни възможности или с недостатъчен опит и/или знания, само когато те са под наблюдение на лице, отговорност за сигурността им или са получили от него разяснения относно безопасната работа с уреда и са разбрали произтичащите опасности от това.

С уреда не трябва да играят деца. Почистването и обслужването от ползвателя не трябва да се извършват от деца, освен ако са по-големи от 15 години и са под наблюдение.

Деца, които са по-малки от 8 години, трябва да се държат надалеч от уреда и свързващия проводник.

Проверете уреда след разопаковането. При транспортна щета не свързвайте към мрежата.

Този уред не е замислен за работа с външен таймер или дистанционно управление.

Важни указания за безопасност

Предупреждение

Опасност от задушаване!

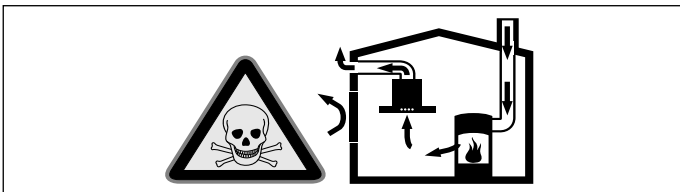
Опаковъчният материал е опасен за деца. Никога не позволявайте на деца да играят с опаковъчния материал.

Предупреждение

Опасно за живота!

Обратно всмуканите газове от изгарянето могат да доведат до отравяния.

Винаги осигурявайте достатъчно свеж въздух, ако уредът се използва в режим с отработен въздух едновременно със зависима от стайния въздух печка.

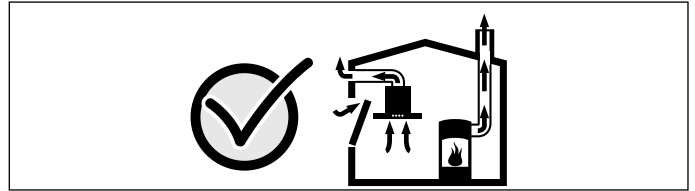


Зависимите от стайния въздух печки (напр. нагревателните уреди, работещи с газ, нафта, дърва или въглища, конвекторните нагреватели, калориферите) изтеглят въздух за изгаряне от мястото на поставяне и изкарват отработени газове през съоръжение за отработени газове (напр. дымоотвод) на открито.

При включен абсорбатор се изкарва въздуха от кухнята и съседните помещения - ако няма достатъчен приток на въздух налягането се понижава. Опасните газове от комина или шахтата за вентилация се засмукват обратно в жилищните помещения.

- Ето защо винаги трябва да има достатъчно свеж въздух.
- Отворът в стената за свеж/отработен въздух не гарантира сам по себе си запазването на граничната стойност.

Безопасната работа е възможна само ако пониженото налягане в помещението на поставяне на фурната не превишава 4 Па (0,04 мбара). Това може да се постигне чрез незакриващи се отвори, напр. във вратите, прозорците, чрез отвор в стената за свеж/отработен въздух или чрез други технически мерки, които да осигурят необходимия за горенето въздух.



Във всеки случай се консултирайте с компетентния коминочистач, който може да оцени общата тяга на въздуха и да ви предложи подходяща мярка за проветрение.

Ако абсорбаторът се използва изключително в режим на рецикулация, работата е възможна без ограничения.

Предупреждение

Опасност от пожар!

- Отлаганията на мазнина във филтъра за мазнина могат да се запалят. Редовно почиствайте филтрите за мазнина. Никога не използвайте уреда без филтър за мазнина.
- Отлаганията на мазнина във филтъра за мазнина могат да се запалят. В близост до уреда никога не работете с открит пламък (напр. фламбиране). Уредът да се инсталира в близост до печка за твърдо гориво (напр. дърво или въглища), само ако е налице затворено и несвалящо се покритие. Не бива да има летящи искри.
- Горещите олио и мазнина се възпламеняват бързо. Не оставяйте никога горещите олио и мазнина без контрол. Никога не гасете пожар с вода. Изключете котлона. Внимателно задушете пламъците с капак, гасящо покритие или подобен предмет.
- Газовите котлони без поставени върху тях съдове при работа генерират голяма топлина. Поставен над тях вентилационен уред може да се повреди или да се запали. Използвайте газовите котлони само с поставени върху тях съдове.
- При едновременна работа на няколко газови котлона се генерира голяма топлина. Поставен над тях вентилационен уред може да се повреди или да се запали. Никога не използвайте едновременно два газови котлона с максимална големина на пламъка за повече от 15 минути. Голяма горелка с над 5 kW (уок) отговаря на мощността на две газови горелки.

⚠ Предупреждение

Опасност от изгаряне!

Достъпните части при работа стават горещи. Никога не докосвайте горещите части. Пазете децата надалеч.

⚠ Предупреждение

Опасност от нараняване!

- Компонентите в уреда могат да са с остри ръбове. Носете защитни ръкавици.
- Оставените върху уреда предмети могат да паднат. Не поставяйте предмети върху уреда.
- Светлината на светодиодните лампички е много ярка и може да увреди очите (рискова група 1). Не гледайте повече от 100 секунди директно във включените светодиодни лампички.

⚠ Предупреждение

Опасност от нараняване!

Опасност от захващане при отваряне и затваряне на стъклената предна част. Не пипайте в зоната зад стъклото и в зоната на шарнирите.

⚠ Предупреждение

Опасност поради магнетизъм!

В предната част на уреда са поставени перманентни магнити. Те могат да влияят на електронни импланти като напр. пейсмейкъри или инсулинови помпи. Лица с електронни импланти трябва да спазват минимално разстояние от 10 см спрямо предната част на уреда.

⚠ Предупреждение

Опасност от токов удар!

- Дефектният уред може да предизвика токов удар. Никога не включвайте дефектен уред. Изтегляйте щепсела от контакта или изключвайте предпазителя от кутията с предпазители. Обадете се на центъра за обслужване на клиенти.
- Неправилният ремонт води до значителни опасности. Ремонтът и смяната на повредени свързващи кабели може да се извършват само от надлежно обучени служители на Сервиза за техническо обслужване. Ако уредът е повреден, изключете го от електрическата мрежа или изключете предпазителя от таблото с бушоните. Извикайте сервизен техник.
- Проникващата влажност може да предизвика токов удар. Не използвайте почистващ препарат под налягане или пароструйка.

Причини за повреди

Внимание!

Опасност от пожар поради щети от корозия. При готвене винаги включвайте уреда, за да избегнете образуването на конденз. Кондензът може да доведе до щети от корозия.

Винаги сменяйте веднага дефектните крушки, за да предотвратите претоварване на останалите крушки.

Опасност от повреждане поради проникваща влага в електрониката. Никога не почиствайте елементите за управление с мокра кърпа.

Повърхностно повреждане поради погрешно почистване. Почиствайте повърхностите от неръждаема стомана само в посоката на полиране. Не използвайте препарат за почистване на неръждаема стомана за елементите за управление.

Повърхностно повреждане поради остри или изтъркващи почистващи средства. Никога не използвайте остри или изтъркващи почистващи средства.

Опасност от повреждане поради връщане на кондензат. Каналът за отработен въздух от уреда трябва да е с лек наклон надолу (1° наклон).

Опасност от повреждане поради грешно натоварване на елементите по дизайн. Не теглете за елементите на дизайна. Не поставяйте предмети върху елементите на дизайна и не закачайте по тях предмети.

Опазване на околната среда

Вашият нов уред е особено енергийноефективен. Тук ще получите съвети за пестене на още повече енергия при работата с Вашия уред и за правилното изхвърляне на уреда.

Пестене на енергия

- При готвене осигурете достатъчен приток на въздух, за да може абсорбаторът да работи ефективно и с ниски работни шумове.
- Настройте степента на вентилатора спрямо интензитета на изпаренията при готвене. Използвайте интензивната степен само при нужда. По-ниска степен на вентилатора означава по-малък разход на енергия.
- При интензивни изпарения при готвене изберете своевременно по-висока степен на вентилатора. Вече разпространените се в кухнята изпарения от готвене изискват по-дълга работа на абсорбатора.
- Изключете абсорбатора, когато вече не е нужен.
- Изключете осветлението, когато вече не е нужно.
- Почиствайте или сменяйте филтъра на посочените интервали, за да увеличите ефективността на вентилацията и да предотвратите опасност от пожар.

Изхвърляне на определените места на отпадъчни продукти

Изхвърлете опаковката на определените места за отпадъчни продукти.



Този уред е обозначен в съответствие с европейската директива 2012/19/ЕС за стари електрически и електронни уреди (waste electrical and electronic equipment - WEEE). Тази директива регламентира валидните в рамките на ЕС правила за приемане и използване на стари уреди.

Режими на работа

Работа с отработван въздух



Засмуканият въздух се пречиства през филтрите за мазнина и се прекарва през тръбна система на открито.

Указание: Отработеният въздух не бива да се изкарва нито в намиращ се в експлоатация дымоотвод, нито в отвор, който да служи за проветряване на помещенията на поставяне на печки.

- Ако отработеният въздух трябва да се откара в дымоотвод, който не се използва, трябва да се даде съгласието на компетентния коминочистач.
- Ако отработеният въздух се прекарва през страничната вода, трябва да се използва телескопичен отвор в стената.

Работа с циркулиращ въздух



Всмуквания въздух се почиства през филтри за мазнина и филтър с активен въглен и отново се вкарва в кухнята.

Указание: За да изкарате миризмите при работа с циркулиращ въздух, трябва да вградите филтър с активен въглен. Различните възможности за работа на уреда в режим с циркулиращ въздух можете да разберете от проспекта или от специализирания търговец. Необходимото за това допълнително оборудване ще получите от специализираната търговска мрежа, от службата обслужване на клиенти или в онлайн магазина.

Обслужване на уреда

Това ръководство важи за няколко варианта на уреда. Възможно е да са описани отделни признаци на оборудване, които ги няма при вашия уред.

Указание: При началото на готвенето включете абсорбатора и едва няколко минути след края на готвенето го изключете. Така най-ефективно се отстранява парата от кухнята.


Обслужващ панел



Символ	Разяснение
	Вентилатор вкл/изкл
1-3	Степени на вентилатора
	Интензивна степен
	Светлина вкл/изкл/затъмнение

Настройка на вентилатора

Включване


Натиснете символа .

Вентилаторът започва работа на степен на вентилатора 2.

Настройване на степента на мощност

Натиснете върху символ 1, 2 или 3, за да настроите друга степен на вентилатора.


Изключване

Натиснете символа .

Интензивна степен

При особено силни миризми и пари можете да използвате интензивната степен.

Включване

Натиснете символа .

Указание: След около 6 минути абсорбаторът самостоятелно превключва самостоятелно на степен на мощност 3.

Изключване

Ако желаете да прекратите интензивната степен преди изтичането на предварително настроеното време, натиснете символа на желаната от вас степен на вентилатора.


Междинно положение на стъклената предна част

При някои уреди е възможно междинно положение на стъклената предна част. При особено силни миризми и пари може да се използва междинното положение.

Стъклената предна част се хваща в средата и внимателно се отваря.

Осветление

Осветлението можете да включвате и изключвате независимо от вентилатора.

Натиснете символа .

Почистване и обслужване

⚠ Предупреждение

Опасност от изгаряне!

Уредът се нагрява по време на работа. Преди почистване оставайте уреда да се охлади.

⚠ Предупреждение

Опасност от токов удар!

Проникващата влага може да предизвика токов удар. Почиствайте уреда само с влажна кърпа. Преди почистването изтеглете щепсела или изключете предпазителя в кутията с предпазители.

⚠ Предупреждение

Опасност от токов удар!

Проникващата влажност може да предизвика токов удар. Не използвайте почистващ препарат под налягане или пароструйка.

⚠ Предупреждение

Опасност от нараняване!

Компонентите в уреда могат да са с остри ръбове. Носете защитни ръкавици.

⚠ Предупреждение

Опасност от нараняване!

Опасност от захващане при отваряне и затваряне на стъклената предна част. Не пипайте в зоната зад стъклото и в зоната на шарнирите.

Препарат за миене

За да не повредите различните повърхности с погрешно почистващо средство, съблюдавайте данните в таблицата. Не използвайте

- остри или абразивни средства за измиване, напр. драскащ прах или драскащо мляко,
- почистващи препарати с високо съдържание на спирт,
- твърди метални гъби или гъби за чистене,
- водоструйка или пароструйка,
- почистващо котлен камък средство,
- агресивен универсален почистващ препарат,
- спрей за фурна.

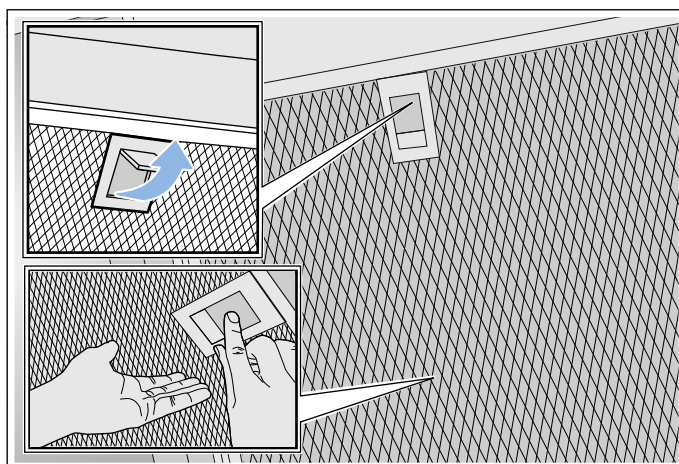
Указание: Преди употреба добре измивайте новите гъби.

Указание: Спазвайте всички инструкции и предупреждения, които са приложени към почистващите средства.

Зона	Препарат за миене
Неръждаема стомана	Горещ сапунен разтвор: С кърпа за миене почистете и подсушете с мека кърпа. Почиствайте повърхностите от неръждаема стомана само в посоката на полиране. В клиентската служба или в специализираната търговия са налице специални средства за поддръжка на неръждаема стомана. Нанесете средството за поддръжка с мека кърпа на тънък слой.
Лакирани повърхности	Горещ сапунен разтвор: С влажна кърпа за миене почистете и подсушете с мека кърпа. Не използвайте препарат за почистване на неръждаема стомана.
Алуминий и пластмаса	Препарат за почистване на стъкло: Почистете с мека кърпа.
Стъкло	Препарат за почистване на стъкло: Почистете с мека кърпа. Не използвайте стъргалка за стъкло.
Обслужващи елементи	Горещ сапунен разтвор: С влажна кърпа за миене почистете и подсушете с мека кърпа. Опасност от токов удар поради проникваща влага. Опасност от повреждане на електрониката поради проникваща влага. Никога не почиствайте елементите за управление с мокра кърпа. Не използвайте препарат за почистване на неръждаема стомана.

Демонтаж на металния филтър за мазнина

1. Отворете докрай стъклената предна част.
2. Отворете блокировката и свалете металния филтър за мазнина. При това с другата ръка хванете под металния филтър за мазнина.
3. Извадете металния филтър за мазнина от държача.



Указание

- Мазнината може да се събере отдолу в металния филтър за мазнина.
- Дръжте хоризонтално металния филтър за мазнина, за да предотвратите оттичане на мазнина.

Почистете металния филтър за мазнина

Това ръководство важи за няколко варианта на уреда. Възможно е да са описани отделни признаци на оборудване, които ги няма при вашия уред.

⚠ Предупреждение **Опасност от пожар!**

Отлаганията на мазнина във филтъра за мазнина могат да се запалят. Редовно почиствайте филтрите за мазнина. Никога не използвайте уреда без филтър за мазнина.

Указание

- Не използвайте агресивни, съдържащи киселина или луга почистващи препарати.
- Ние препоръчваме да почиствате филтрите за мазнина на всеки два месеца.
- При почистване на металните филтри за мазнина почиствайте и държача на филтрите в уреда с влажна кърпа.
- Металните филтри за мазнина можете да почиствате в съдомиялна машина или на ръка.

На ръка:

Указание: При упорита мръсотия можете да използвате специален разтворител за мазнина. Той може да се поръча от онлайн магазина.

- Накиснете в горещ сапунен разтвор металния филтър за мазнина.
- За почистване използвайте четка и след това добре изплакнете филтъра.
- Оставете металния филтър за мазнина върху поемаща влагата подложка.

В съдомиялната машина:

Указание: При почистване в съдомиялна машина могат лесно да възникват оцветявания. Оцветяванията нямат влияние върху функционирането на металните филтри за мазнина.

- Използвайте обикновени домакински препарати за почистване на съдове.
- Не почиствайте силно замърсените метални филтри за мазнина заедно със съдовете.
- Поставете свободно металните филтри за мазнина в съдомиялната машина. Не захващайте металните филтри за мазнина.
- При настройка на температурата изберете максимум 50°C.

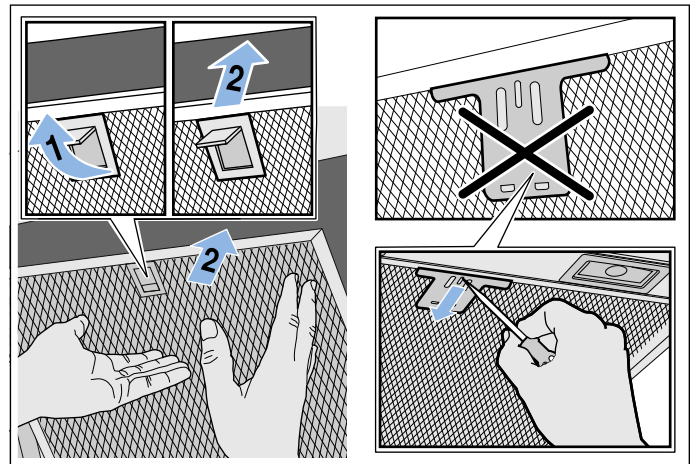
Вграждане на металния филтър за мазнина

⚠ Предупреждение **Опасност от нараняване!**

Компонентите в уреда могат да са с остри ръбове. Носете защитни ръкавици.

Указание: Почистете всички достъпни части на корпуса.

1. Поставете металния филтър за мазнина и застопорете заключването. При това с другата ръка хванете под металния филтър за мазнина.
Указание: Спазвайте правилното положение на металния филтър за мазнина.
2. Ако металният филтър за мазнина не е поставен правилно, отворете заключването и поставете металния филтър за мазнина.



❓ Повреда – какво да направим?

Често пъти възникналите повреди могат лесно да се отстранят. Преди да се обаждате на службата обслужване на клиенти, обърнете внимание на следните указания.

⚠️ Предупреждение

Опасност от токов удар!

Неправилният ремонт води до значителни опасности. Ремонтът и смяната на повредени свързващи кабели може да се извършват само от надлежно обучени служители на Сервиза за техническо обслужване. Ако уредът е повреден, изключете го от електрическата мрежа или изключете предпазителя от таблото с бушоните. Извикайте сервизен техник.

Таблица с повредите

Повреда	Възможна причина	Решение
Уредът не функционира	Щепселът не е вкаран	Свържете уреда към електрическата мрежа
	Прекъсване на електрозахранването	Проверете дали другите кухненски уреди функционират
	Предпазителят е дефектен	Проверете в кутията с предпазители дали предпазителят за уреда е в изправност
Осветлението не работи.	Светодиодите са дефектни.	Свържете се със службата за обслужване на клиенти.
Осветлението на бутоните не функционира.	Командният модул е дефектен.	Обадете се в службата обслужване на клиенти.

Светодиодни светлини

Дефектните светодиодни светлини могат да се сменят само от производителя, неговата служба обслужване на клиенти или концесиониран специалист (електротехник).

⚠️ Предупреждение

Опасност от нараняване!

Светлината на светодиодните лампички е много ярка и може да увреди очите (рискова група 1). Не гледайте повече от 100 секунди директно във включените светодиодни лампички.

☎️ Специализиран сервиз

При обаждането, моля, дайте номера на изделияето (E-ном.) и номера на продукта (FD-ном.), за да можем да Ви обслужим квалифицирано. Типовата табелка с номерата ще откриете от горната страна на уреда.

The diagram shows a rectangular label with a grid of small squares. It contains the following fields: E-Nr. (with 10 squares), FD (with 4 squares), Z-Nr. (with 4 squares), and Type (with 10 squares). There is also a small circular icon with a lightning bolt on the left side of the label.

За да не трябва да търсите дълго при нужда, можете да впишете тук данните на Вашия уред и телефонния номер на службата обслужване на клиенти.

E-ном.

FD-ном.

Служба обслужване на клиенти ☎️

Имайте предвид, че посещението на техника от службата обслужване на клиенти в случай на погрешно обслужване няма да е безплатно дори и през периода на гаранцията.

Данните за контакт със сервизите във всички страни ще намерите в приложения списък.

Доверете се на компетентността на производителя. Така ще сте сигурни, че ремонтът ще бъде извършен от обучени сервизни техници, които разполагат с оригинални резервни части за Вашия уред.

Допълнителни принадлежности

(не са включени в доставката)

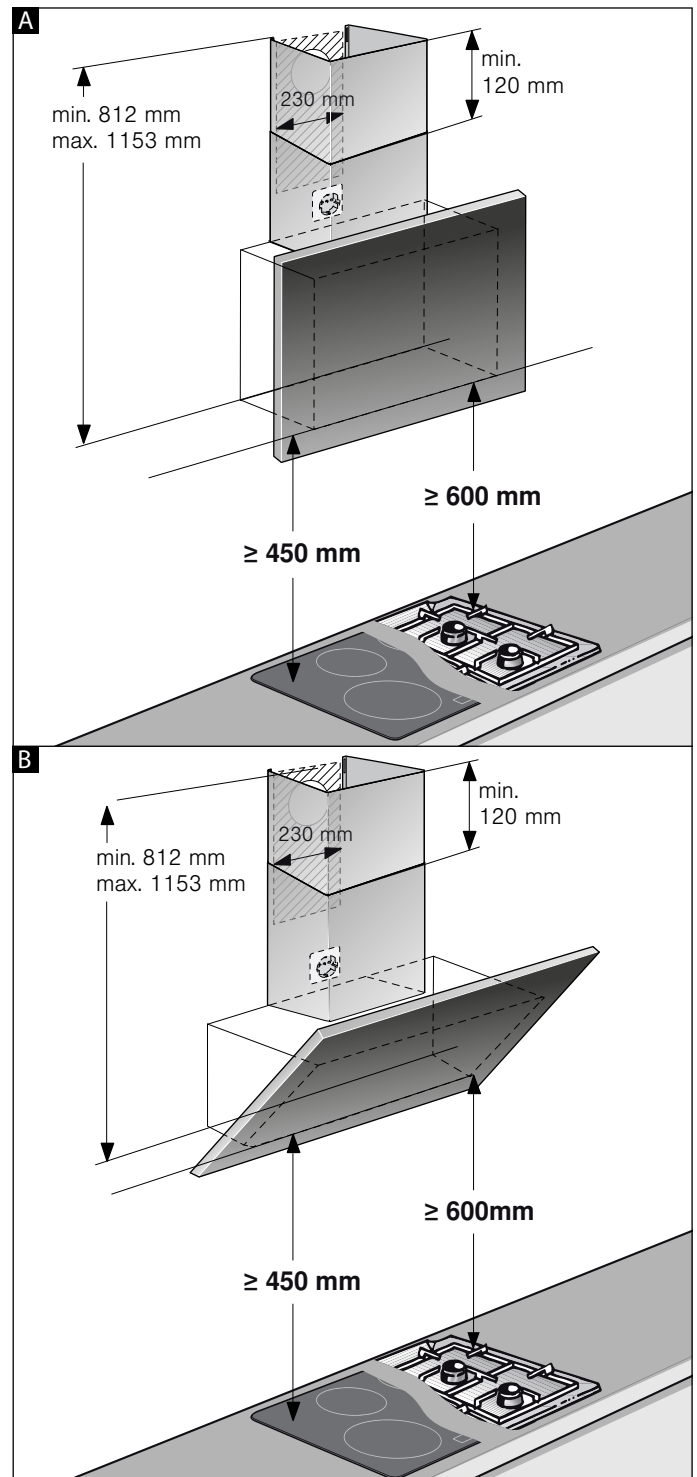
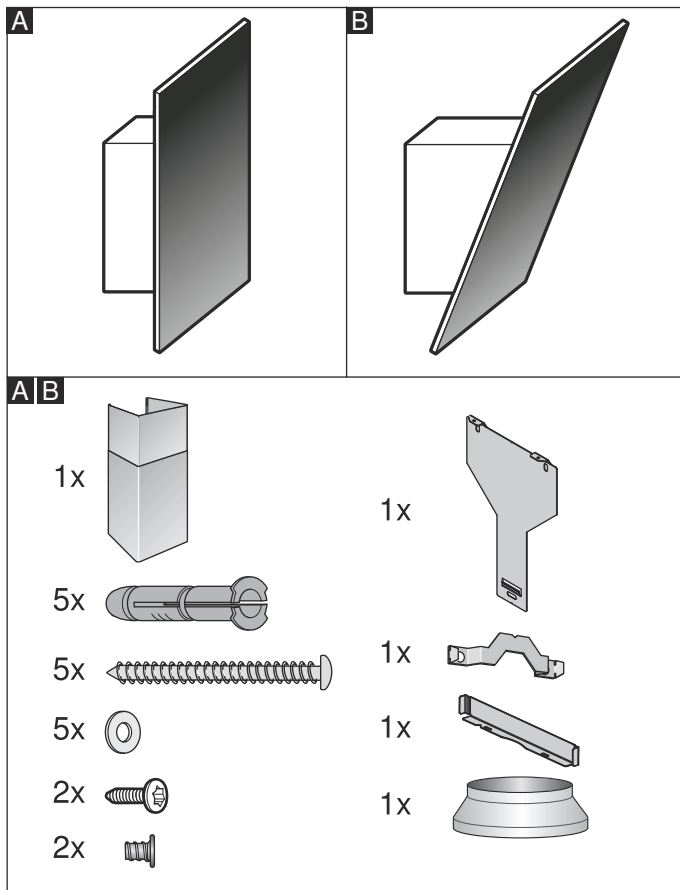
Указание: Това ръководство важи за няколко варианта на уреда. Възможно е да са представени специални аксесоари, които не се отнасят за Вашия уред.

Указание: Спазвайте ръководството за монтаж към допълнителния аксесоар.

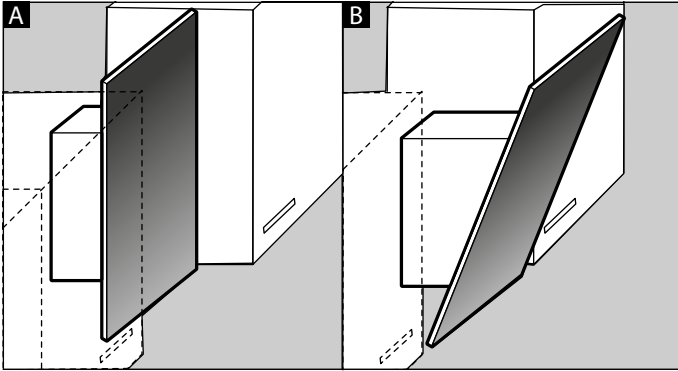
Принадлежности	Номер за поръчка
Стартерен комплект за работа с циркуляционен въздух (плоски тръби с димоотвод)	DWZOAF0U0
Сменящ се филтър за стартерен комплект	DWZOAF0A0
Стартерен комплект за работа с циркуляционен въздух (плоски тръби без димоотвод)	DWZOAF0T0
Сменящ се филтър за стартерен комплект	DWZOAF0A0
Стартерен комплект за работа с циркуляционен въздух (скосени тръби с димоотвод)	DWZOAK0U0
Сменящ се филтър за стартерен комплект	DWZOAK0A0
Стартерен комплект за работа с циркуляционен въздух (скосени тръби без димоотвод)	DWZOAK0T0
Сменящ се филтър за стартерен комплект	DWZOAK0A0
Стартерен комплект за работа с циркуляционен въздух с регенерируем филтър (плоски тръби с димоотвод)	DWZOAF0S0
Стартерен комплект за работа с циркуляционен въздух с регенерируем филтър (плоски тръби без димоотвод)	DWZOAF0R0
Стартерен комплект за работа с циркуляционен въздух с регенерируем филтър (скосени тръби с димоотвод)	DWZOAK0S0
Стартерен комплект за работа с циркуляционен въздух с регенерируем филтър (скосени тръби без димоотвод)	DWZOAK0R0
CleanAir циркуляционен модул	DWZOAX5C0
Сменящ се филтър за CleanAir циркуляционен модул (нерегенериращ се)	DSZ5201
Сменящ се филтър за CleanAir циркуляционен модул (регенериращ се)	DZZ0XX0P0

РЪКОВОДСТВО ЗА МОНТАЖ

- Този уред се инсталира на стената.
- Ако абсорбаторът се използва в режим за отработен въздух, трябва да се монтира вътрешна обшивка на димоотвода.
Ако абсорбаторът се използва в режим за отработен въздух, трябва да се монтират допълнителни принадлежности. За тази цел спазвайте приложеното указание за инсталация. Монтажът на вътрешната обшивка на димоотвода може да отпадне в случай на режим с рецикулация на въздуха.
- За допълнителни специални части спазвайте приложеното там ръководство за инсталация.
- Повърхностите на уреда са чувствителни. При инсталацията избягвайте повреждания.



Указание: Ние препоръчваме уредът да се окачи така, че долният ръб на стъклото да образува една линия с долния ръб на съседния горен шкаф. Уверете се, че посочените разстояния за безопасност до готварския плот са спазени.



⚠️ Важни указания за безопасност

Внимателно прочетете това ръководство. Само тогава можете да използвате уреда си безопасно и правилно. Ръководството за употреба и монтаж да се съхранява за по-късна употреба или за следващия собственик.

Проверете уреда след разопаковането. При транспортна щета не свързвайте към мрежата.

Само при качествено вграждане съгласно инструкцията за монтаж се гарантира сигурността при работа. Инсталацията е отговорен за безупречното функциониране на мястото на поставяне.

Внимание! Щети по уреда

Повърхностите на уреда са чувствителни. При инсталацията избягвайте повреждания.

Ширината на абсорбатора трябва да отговаря най-малко на ширината на котлона.

За инсталацията трябва да се спазват актуално валидните строителни предписания и предписанията на локалните електро- и газоснабдителни дружества.

⚠️ Предупреждение Опасност от пожар!

Отлаганията на мазнина във филтъра за мазнина могат да се запалят. Предвидените разстояния за безопасност трябва да се спазват, за да се избегне натрупване на топлина. Спазвайте данните за своя готварски уред. Ако се използват заедно газови и електрически котлони, важи най-голямото посочено разстояние.

⚠️ Предупреждение Опасност от пожар!

Отлаганията на мазнина във филтъра за мазнина могат да се запалят. В близост до уреда никога не работете с открит пламък (напр. фламбиране). Уредът да се инсталира в близост до печка за твърдо гориво (напр. дърво или въглища), само ако е налице затворено и несвалящо се покритие. Не бива да има летящи искри.

При отклоняване на отработения въздух трябва да се спазват административните и законови разпоредби (напр. строителните разпоредби).

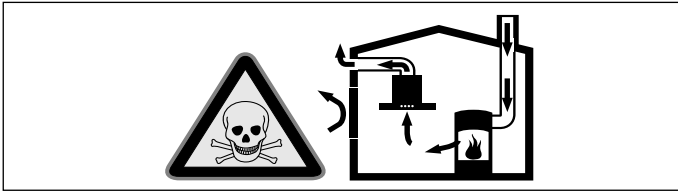
⚠ Предупреждение**Опасно за живота!**

Обратно всмуканите газове от изгарянето могат да доведат до отравяния. Отработеният въздух не бива да се изкарва нито в намиращ се в експлоатация димоотвод, нито в отвор, който да служи за проветрение на помещенията на поставяне на печки. Ако отработеният въздух трябва да се откара в димоотвод, който не се използва, трябва да се даде съгласието на компетентния коминочистач.

⚠ Предупреждение**Опасно за живота!**

Обратно всмуканите газове от изгарянето могат да доведат до отравяния.

Винаги осигурявайте достатъчно свеж въздух, ако уредът се използва в режим с отработен въздух едновременно със зависима от стайния въздух печка.

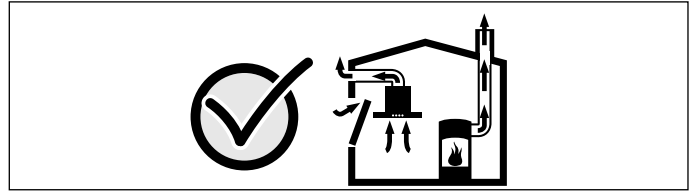


Зависимите от стайния въздух печки (напр. нагревателните уреди, работещи с газ, нафта, дърва или въглища, конвекторните нагреватели, калориферите) изтеглят въздух за изгаряне от мястото на поставяне и изкарват отработени газове през съоръжение за отработени газове (напр. димоотвод) на открито.

При включен абсорбатор се изкарва въздуха от кухнята и съседните помещения - ако няма достатъчен приток на въздух налягането се понижава. Опасните газове от комина или шахтата за вентилация се засмукват обратно в жилищните помещения.

- Ето защо винаги трябва да има достатъчно свеж въздух.
- Отворът в стената за свеж/отработен въздух не гарантира сам по себе си запазването на граничната стойност.

Безопасната работа е възможна само ако пониженото налягане в помещението на поставяне на фурната не превишава 4 Па (0,04 мбара). Това може да се постигне чрез незакриващи се отвори, напр. във вратите, прозорците, чрез отвор в стената за свеж/отработен въздух или чрез други технически мерки, които да осигурят необходимия за горенето въздух.



Във всеки случай се консултирайте с компетентния коминочистач, който може да оцени общата тяга на въздуха и да ви предложи подходяща мярка за проветрение.

Ако абсорбаторът се използва изключително в режим на рецикулация, работата е възможна без ограничения.

⚠ Предупреждение**Опасно за живота!**

Обратно всмуканите газове от изгарянето могат да доведат до отравяния. При инсталация на проветрение със свързана към димоотвод печка трябва подаването на ток на капака да е снабдено с подходящо предпазно превключване.

⚠ Предупреждение**Опасност от нараняване!**

- Компонентите в уреда могат да са с остри ръбове. Носете защитни ръкавици.
- Ако уредът не е правилно закрепен, той може да падне. Всички елементи за закрепване трябва да са здраво и безопасно монтирани.
- Уредът е тежък. За преместване на уреда са необходими 2 лица. Използвайте само подходящи помощни средства.
- Промените по електрическата или механичната конструкция са опасни и могат да доведат до неправилно функциониране. Не извършвайте промени по електрическата или механичната конструкция.

Предупреждение

Опасност поради магнетизъм!

В предната част на уреда са поставени перманентни магнити. Те могат да влияят на електронни импланти като напр. пейсмейкъри или инсулинови помпи. Лица с електронни импланти трябва да спазват минимално разстояние от 10 см спрямо предната част на уреда.

Предупреждение

Опасност от токов удар!

- Компонентите в уреда могат да са с остри ръбове. Кабелът за свързване може да се повреди. Кабелът за свързване по време на инсталацията не бива да се огъва или защипва.
- Отделянето на уреда от електрическата мрежа трябва да е възможно по всяко време. Уредът може да се свързва само към инсталиран според предписанията предпазен контакт. Ако след монтажа няма достъп до щепсела или при необходимо трайно свързване, от страната на монтажа трябва да е наличен сепаратор за всички полюси с контактен отвор от мин. 3 мм. Само електротехник може да извършва фиксираното свързване. Ние препоръчваме инсталиране на защитен прекъсвач срещу грешен ток (FI прекъсвач) в токовата верига на захранването на уреда.

Предупреждение

Опасност от токов удар!

Неправилният ремонт води до значителни опасности. Ремонтът и смяната на повредени свързващи кабели може да се извършват само от надлежно обучени служители на Сервиза за техническо обслужване. Ако уредът е повреден, изключете го от електрическата мрежа или изключете предпазителя от таблото с бушоните. Извикайте сервизен техник.

Предупреждение

Опасност от задушаване!

Опаковъчният материал е опасен за деца. Никога не позволявайте на деца да играят с опаковъчния материал.



Общи указания

Проверете стената

- Стената трябва да е равна, отвесна и с достатъчна товароносимост.
- Дълбочината на отворите трябва да отговаря на дължината на винтовете. Дюбелите трябва да имат здраво закрепване.
- Приложените винтове и дюбели са подходящи за масивна зидария. За други конструкции (напр. гипс, порист бетон, Poroton) трябва да се използват съответните закрепващи средства.
- Макс. тегло на абсорбатора възлиза на **40 кг**.

Електрически изводи

Предупреждение

Опасност от токов удар!

Компонентите в уреда могат да са с остри ръбове. Кабелът за свързване може да се повреди. Кабелът за свързване по време на инсталацията не бива да се огъва или защипва.

Необходимите данни за свързването са върху типовата табелка от горната страна на уреда.

Дължина на свързващия кабел: ок. 1,30 м

Този уред отговаря на ЕС разпоредбите за радио смущенията.

Предупреждение

Опасност от токов удар!

Отделянето на уреда от електрическата мрежа трябва да е възможно по всяко време. Уредът може да се свързва само към инсталиран според предписанията предпазен контакт. Ако след монтажа няма достъп до щепсела или при необходимо трайно свързване, от страната на монтажа трябва да е наличен сепаратор за всички полюси с контактен отвор от мин. 3 мм. Само електротехник може да извършва фиксираното свързване. Ние препоръчваме инсталиране на защитен прекъсвач срещу грешен ток (FI прекъсвач) в токовата верига на захранването на уреда.

Инсталация

Подготвяне на инсталацията

Внимание!

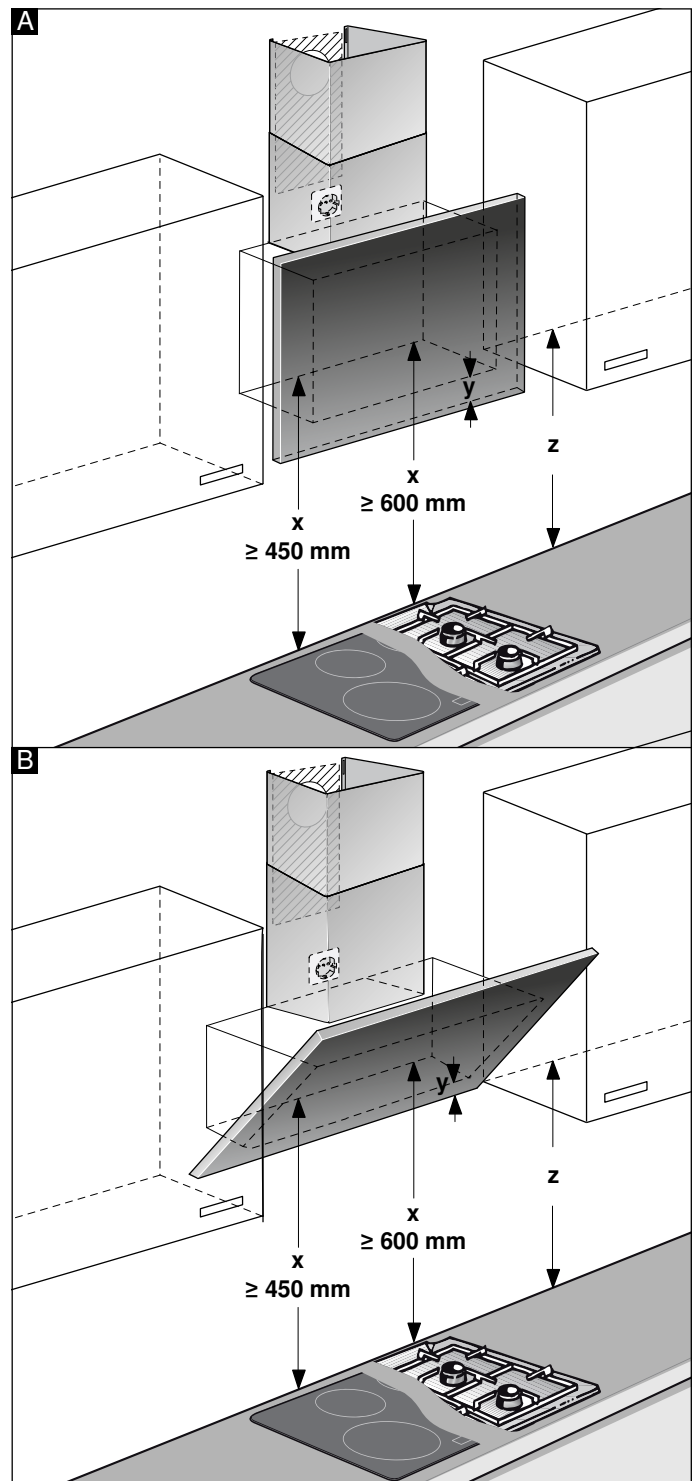
Уверете се, че в зоната на отворите няма електрически проводници, тръби за газ или за вода.

Ако абсорбаторът се използва в режим за отработен въздух, трябва да се монтира вътрешна обшивка на димоотвода.

Ако абсорбаторът се използва в режим за отработен въздух, трябва да се монтират допълнителни принадлежности. За тази цел спазвайте приложеното указание за инсталация. Монтажът на вътрешната обшивка на димоотвода може да отпадне в случай на режим с рецикулация на въздуха.

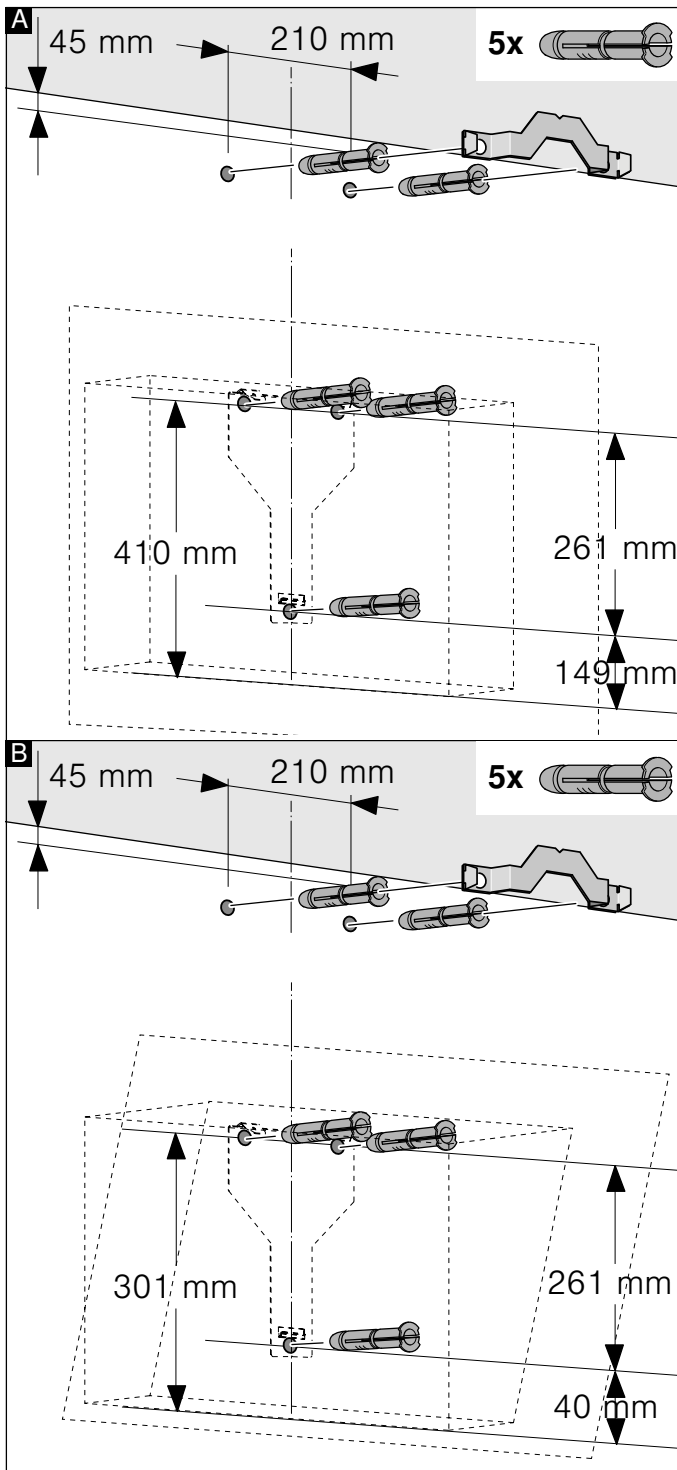
1. Установете позицията на абсорбатора и маркирайте леко към стената долния край на уреда. При това определете средата изхождайки от готварския плот.

Указание: Ние препоръчваме абсорбаторът да се окачи така, че долният ръб на стъклото да образува една линия с долния ръб на съседния горен шкаф. Уверете се, че посочените разстояния за безопасност до готварския плот са спазени.

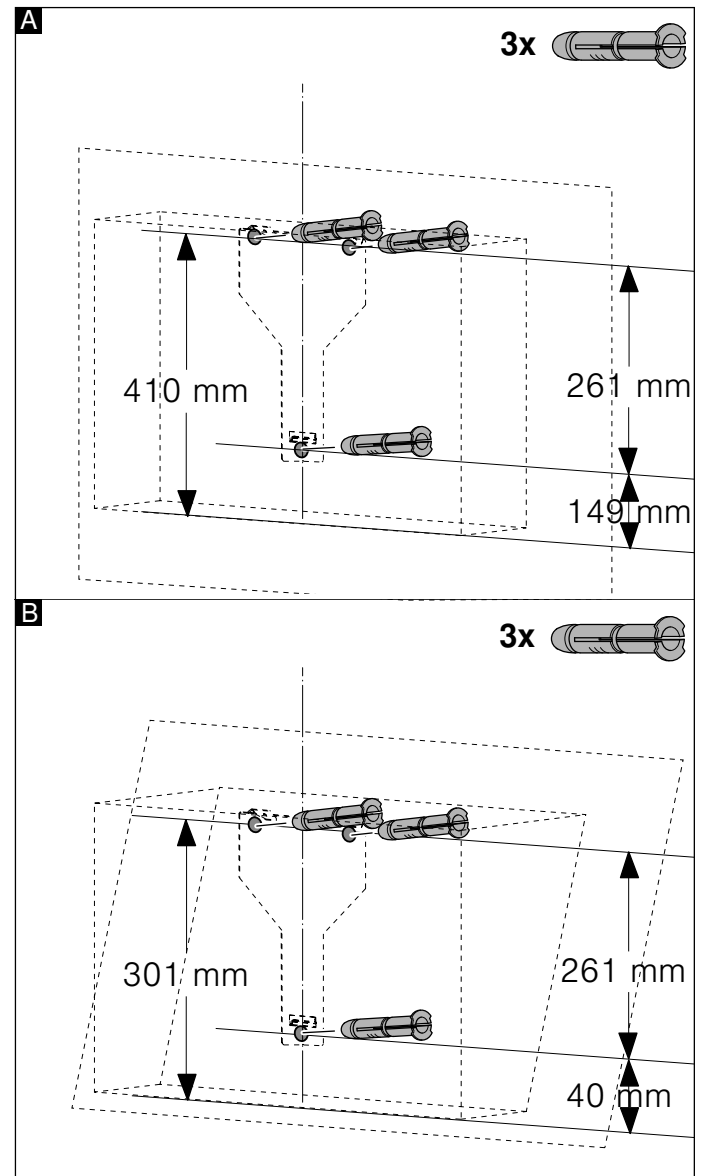


2. Поставете и фиксирайте шаблона върху горепосочената линия. Начертайте позициите за винтовете.
За монтажа на вътрешната обшивка на димоотвода трябва шаблонът да се отдели от зададената линия на рязане.
3. Пробийте отвори с диаметър от 8 мм и дълбочина 80 мм за закрепванията, свалете шаблоните и притиснете дюбелите плътно до стената.

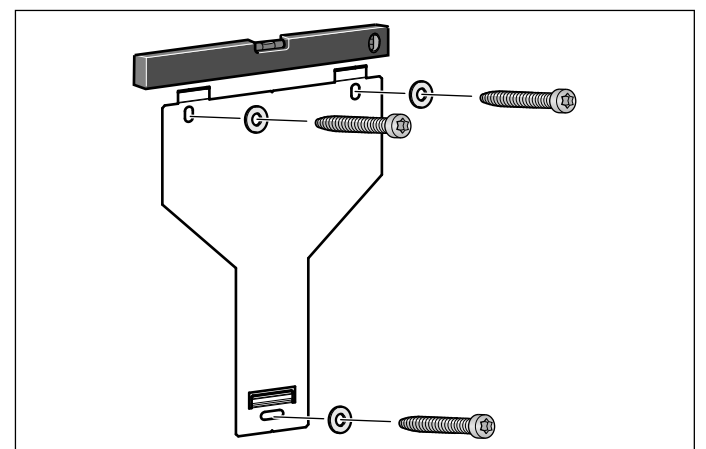
Монтаж с вътрешна обшивка на димоотвода



Монтаж без вътрешна обшивка на димоотвода



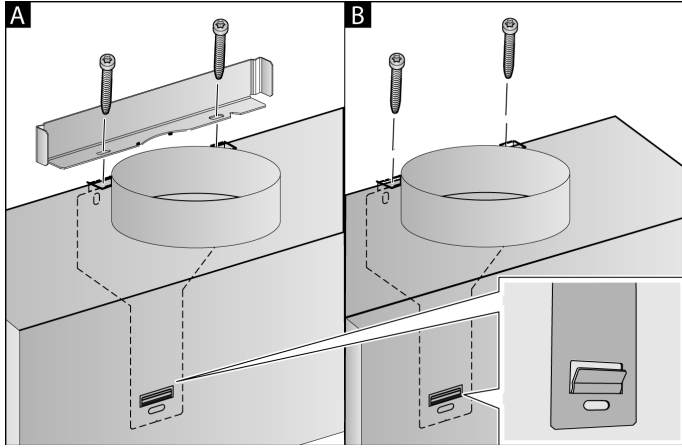
Инсталация



Завийте окачването за абсорбатора на ръка, изравнете с нивелир и завинтете здраво.

Закачане и изравняване на уреда

1. Изтеглете защитното фолио от уреда първо от задната страна, а след монтажа и напълно.
2. Закачете уреда така, че той да се фиксира здраво на окачванията.
3. При нужда уредът може да се измести надясно или наляво.
4. Здраво затегнете винтовете за окачването. При това задръжте винкела. **A**



5. Ако не е монтиран канал, завинтете двата обезопасителни винта без винкел. **B**

Закрепване на тръбните свързвания

Ако абсорбаторът се използва в режим за отработен въздух, трябва да се монтира тръбно свързване. Ако абсорбаторът се използва в режим за отработен въздух, трябва да се монтират допълнителни принадлежности. За тази цел спазвайте приложеното указание за инсталация.

Указание: Ако се използва алуминиева тръба, зоната на свързване трябва да се заглади предварително.

Тръба за отработен въздух с диаметър 150 мм (препоръчителна големина)

Закрепете тръбата за отработен въздух директно към отвора за въздух и уплътнете.

Тръба за отработен въздух с диаметър 120 мм

1. Закрепете редуциращия отвор директно към отвора за въздух.
2. Закрепете тръбата за отработен въздух директно към редуциращия отвор.
3. Подходящо уплътнете двете места на свързване.

Монтиране на обшивка на димоотвода

Ако абсорбаторът се използва в режим за отработен въздух, трябва да се монтира вътрешна обшивка на димоотвода.

Монтажът на вътрешната обшивка на димоотвода може да отпадне в случай на режим с рецикулация на въздуха.

⚠ Предупреждение

Опасност от нараняване!

поради остри ръбове по време на инсталацията. По време на инсталацията на уреда винаги носете предпазни ръкавици.

⚠ Предупреждение

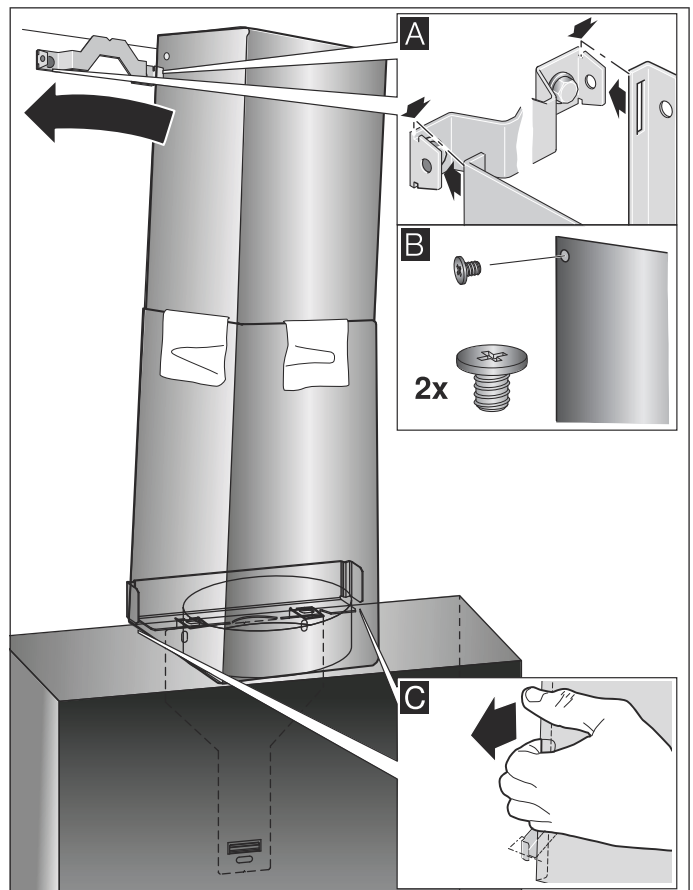
Опасност от токов удар!

Компонентите в уреда могат да са с остри ръбове. Кабелът за свързване може да се повреди. Кабелът за свързване по време на инсталацията не бива да се огъва или защипва.

1. Разделете обшивките на димоотводната тръба. За тази цел развийте лентата
2. Развийте защитното фолио върху двете обшивки на димоотводната тръба.
3. Вкарайте една в друга обшивките.

Указание

- За да избегнете надраскване, поставете хартия за защита върху ръбовете на външната обшивка на димоотводната тръба.
 - Отворът на вътрешната обшивка на димоотвода е надолу.
4. Поставете обшивките на димоотвода върху уреда.
 5. Избутайте нагоре вътрешната обшивка на димоотвода, закачете вляво и вдясно за задържащия винкел и фиксирайте надолу. **A**
 6. Завинтете обшивката на димоотвода с два винта странично към задържащия винкел. **B**



7. Захванете долната обшивка на димоотвода към задържащия винкел. Кабелът за свързване не бива да се поврежда! **C**

Указание: Ако е монтирана специална принадлежност за циркулиращ въздух и абсорбаторът се използва без вътрешна обшивка на димоотвода, кабелът трябва да се навие на крайника.



Robert Bosch Hausgeräte GmbH

Carl-Wery-Straße 34

81739 München

Germany

www.bosch-home.com



9001159081

960505